

# DELISTAR Faltrollos

## Querschnitt

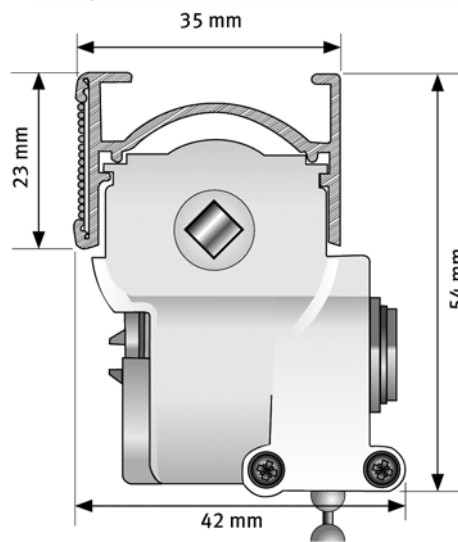


Abb. im Maßstab 1:1  
Alle Maße in mm