

# Auftrag zur Lieferung maßgefertigter DELISTAR Lamellen

Hiermit bestellen wir auf Grundlage der allgemeinen Liefer- und Zahlungsbedingungen der Fa. DELIUS GmbH, Bielefeld nachfolgende konfektionierte Textillamellen.

Kd. Nr. \_\_\_\_\_  
(Anschrift / Firmenstempel)

Besteller: \_\_\_\_\_

Kommission: \_\_\_\_\_

Angebots-Nr.: \_\_\_\_\_

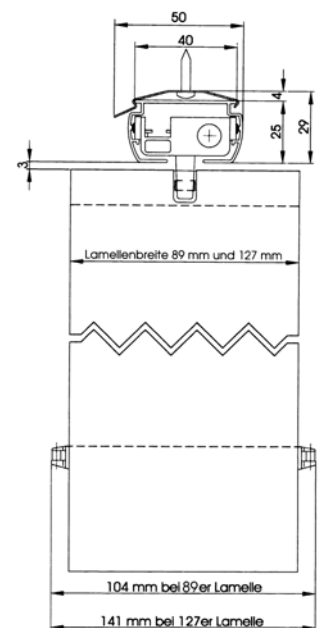
Kd-Auftrags-Nr.: \_\_\_\_\_

Liefertermin: \_\_\_\_\_

(Datum / Unterschrift)

Artikelbezeichnung	Artikel-Nr.	Farb-Nr.	Breite mm

Kd. Pos.	Stückzahl	Höhe cm



mit eingeschweissten Beschwerungsplatten  
(falls gewünscht bitte ankreuzen)

**Wichtiger Bestellhinweis:**  
Als Höhe immer die Länge der Lamelle von Oberkante Lamellen-Halter bis Unterkante Lamelle in cm angeben!

Zubehör: (entfällt bei Bestellung mit eingeschweissten Platten)	
Stück	Artikel 80269 Beschwerungsplatte 127 mm
lfm	Artikel 80291 Abstandskette 127 mm
Stück	Artikel 80258 Beschwerungsplatte 89 mm
lfm	Artikel 80280 Abstandskette 89 mm