

DELISTAR Faltrillos

Querschnitt

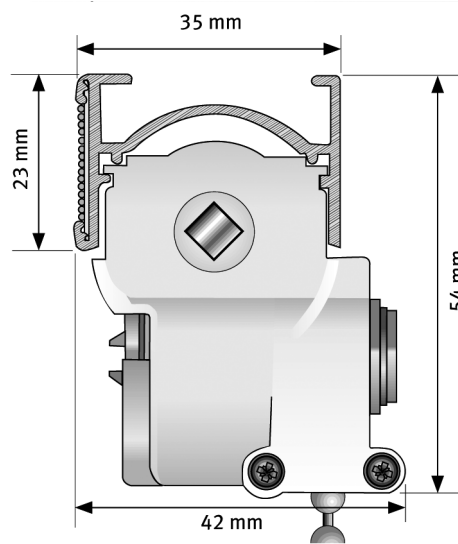


Abb. im Maßstab 1:1
Alle Maße in mm

DELISTAR Faltrollos

Montageanleitung

Die Faltrollotechnik ist mittels Deckenträgern / kleinen Spannriegeln mit angemessenem Abstand zur Wand an der Decke zu befestigen. Der erste und letzte Träger ist jeweils 5 – 10 cm am Anfang bzw. Ende der Technik zu setzen, alle weiteren Träger sind im Abstand von 50 – 70 cm zu setzen.

An die unter der Decke festgeschraubten Deckenträger ist die Faltrollotechnik anzudrücken.

Außer der Deckenmontage ist ebenfalls eine Wandmontage mittels Wandträgern möglich.

DELISTAR Faltrollo

Ausschreibungstext Faltrolloanlagen

- Aluminium-Kassette weiß farbeschichtet nur 40 x 35 cm
- Behanggewicht max. 3,6 kg , Pakethöhe 20-25 cm
- Montagemöglichkeiten: Wand und Decke
- Untersetzungsgetriebe links oder rechts selbsthemmend
- Glasfiberstäbe mit abgehängten Biesen
- Aluminium-Fallstab im Hohlraum
- Verdeckte Rafftechnik
- Behang durch Klettbandtechnik leicht abnehmbar
- Stufenlose Bedienung durch Endlosperlenkette
- Große Vielfalt an Dessins und Farbstellungen

